

NUESTRO MEJOR ALIADO
SISTEMA DE PROTECCION CONTRA EL RAYO
EL PDCE



Impulsores de la nueva tecnología para el tratamiento de un viejo problema.

P de Protectores: Por parar el proceso del rayo y no dejar que se forme.

D de Desionizador: Por eliminar el efecto de la ionización

C de Cargas: Por trabajar a partir de la influencia del campo eléctrico natural durante la tormenta

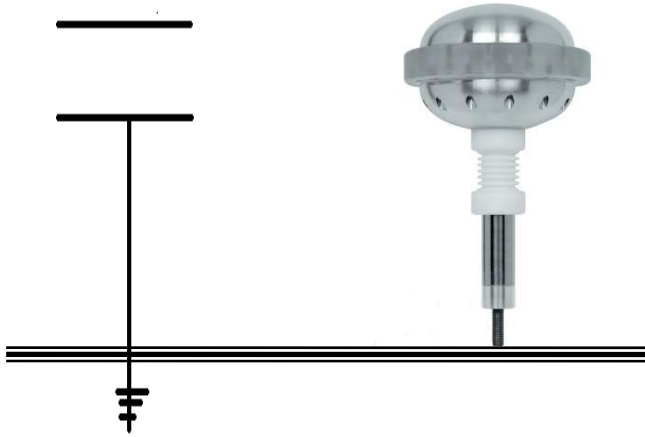
E de Electrostática: Por eliminar el efecto de las distribuciones de cargas y transformarlas en una pequeña corriente de fuga a tierra.

Es un electrodo no polarizado y pasivo que se utiliza como medio colectivo de protección de las descargas Atmosféricas en todo tipo de estructuras en tierra y mar.

Cumple con las máximas exigencias de seguridad y compatibilidad electromagnética, protegiendo personas, animales y bienes.

El Protector PDCE, es un condensador conectado a tierra por el electrodo inferior y expuesto a la atmósfera por el electrodo superior.

El PDCE no tiene polaridad y es capaz de disipar 570.000 Voltios en un microsegundo y anular la ionización a 1 metro de distancia sin producir descarga del rayo ni cortocircuito interno.



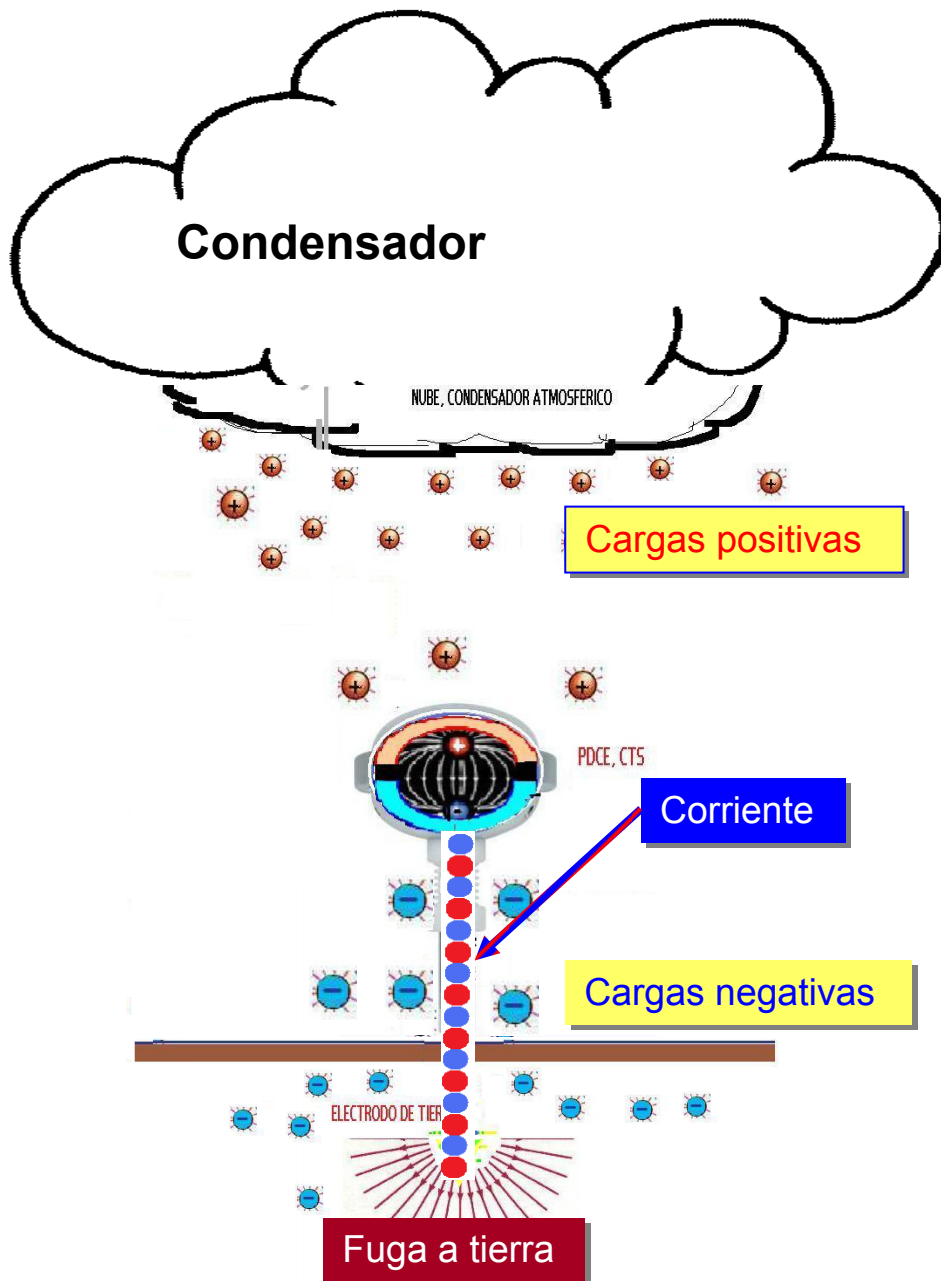
COMO FUNCIONA:

En función de la intensidad y polaridad de carga de la nube, en tierra se inducen cargas de signo opuesto que suben por todos los elementos que predominen en tierra, si existen conductores eléctricos, las cargas utilizarán ese medio como transporte por tener una resistencia menor de intercambio para compensar la diferencia de potencial.

El cabezal inferior se carga e induce al cabezal superior cargas que tienden a equilibrar la diferencia de potencial, estas serán de signo contrario a las que se encuentran en la base del protector.

Según aumenta la diferencia de potencial en el interior del Protector aparece un flujo ordenado de electrones (la corriente), según aparece la corriente, ésta se fuga a tierra e impide cargar el condensador. Dando así como resultado la aparición de una débil circulación de corriente en el cable de tierra del Protector (300 miliamper).

La fuga constante de la corriente en el condensador, crea la anulación del campo eléctrico de alta tensión, evita la formación del líder ascendente y del rayo.



Diferencia y mejoras tecnológicas

- 1- *No excita ni captura el rayo.*
- 2- *Protege todo tipo de estructuras y ambientes con riesgo de incendio o explosión.*
- 3- *No genera sobre tensiones.*
- 4- *Evita los riesgos eléctricos.*
- 5- *Es aplicable a la prevención de riesgos laborales.*
- 6- *Cumple la exigencia básica de la Edificación.*
- 7- *Cumple el Reglamento de Baja Tensión.*

8- No genera efectos de Compatibilidad Electromagnética

9- La conexión a tierra, es compatible con tomas de tierras eléctricas de baja tensión.

10- No es Radioactivo

11- Está fabricado según las normativas ISO.

12- Respeta el medio ambiente.

13- El producto está certificado a nivel Mundial por Bureau Veritas.

14- Cumple con la Norma IEC 62305

15- ETC.



Ing. Roberto Rene Leal

Encargado de la Difusión de Nuevas Tecnologías de INT

Mat. Prof. 39790

TE #5402214836329 15 5671266

rleal@ec.gba.gov.ar temprana@ciudad.com.ar

Calle 15 N° 503 La Plata (1900)